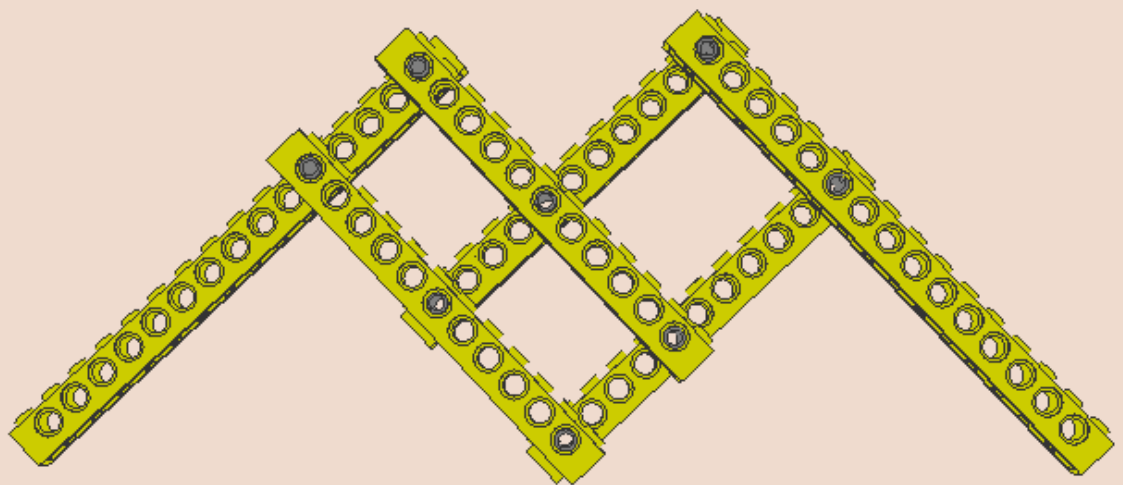
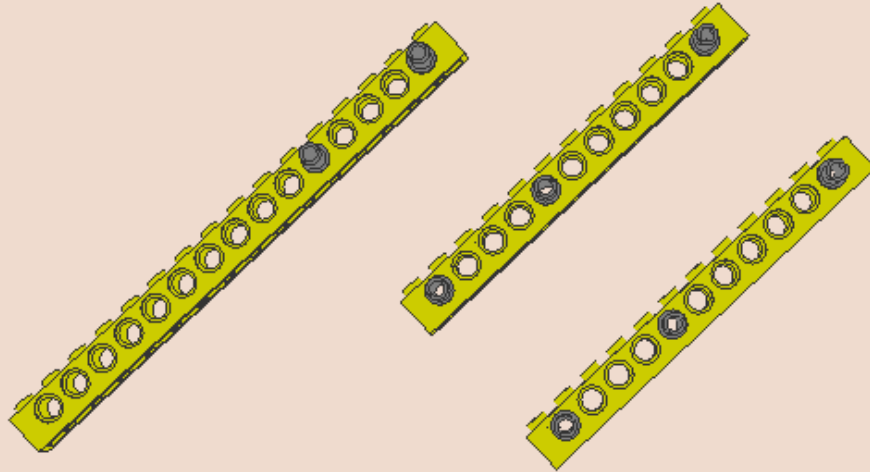
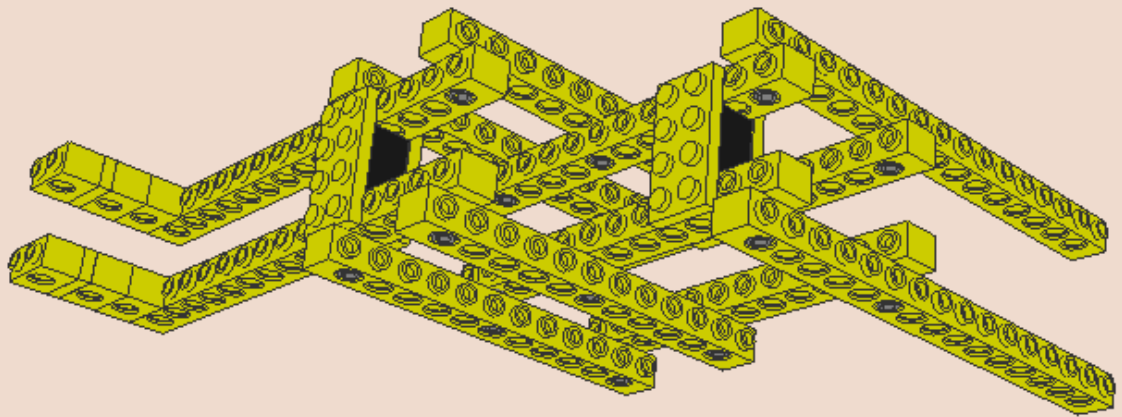
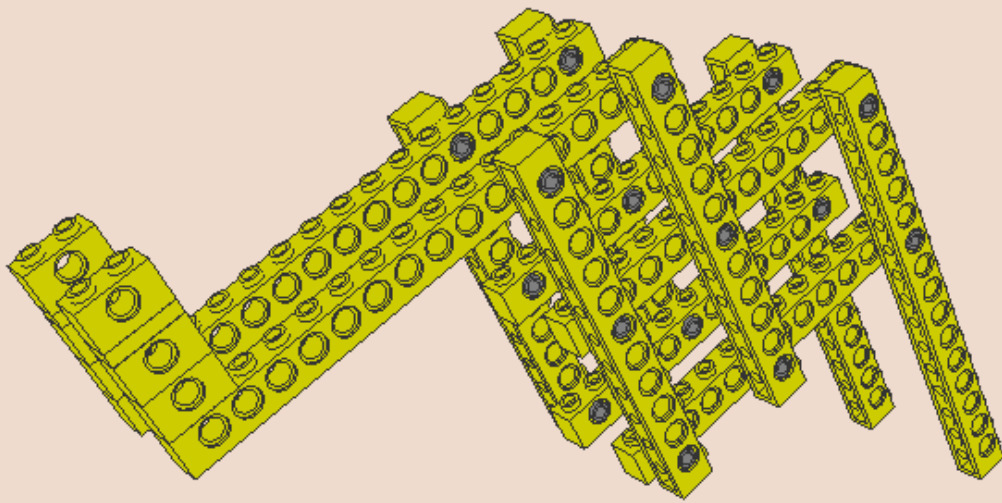
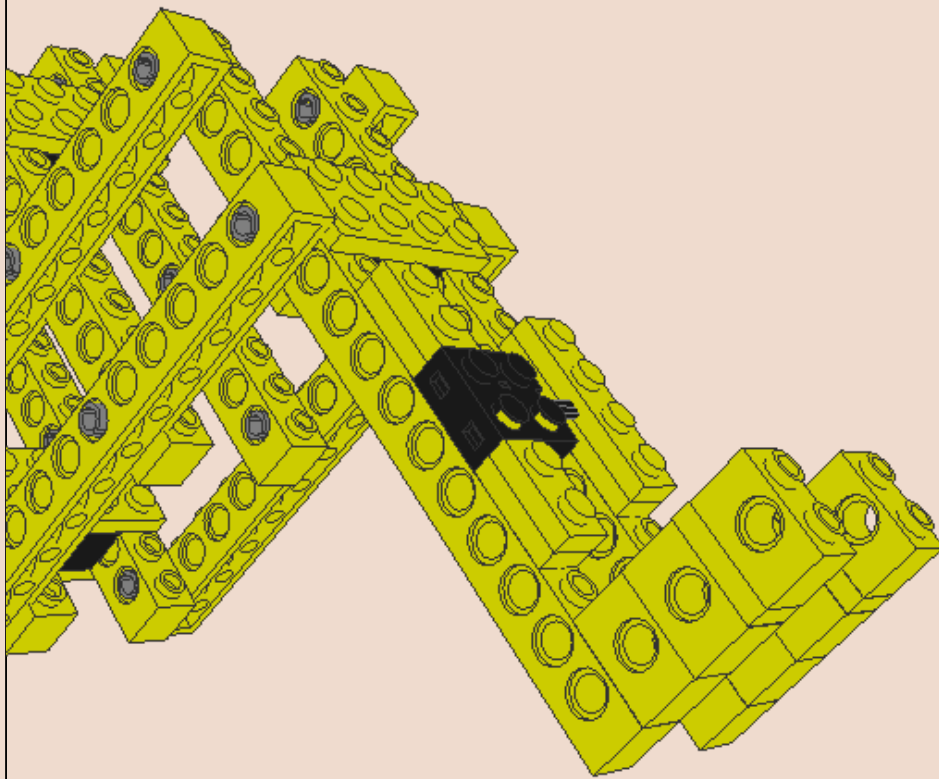
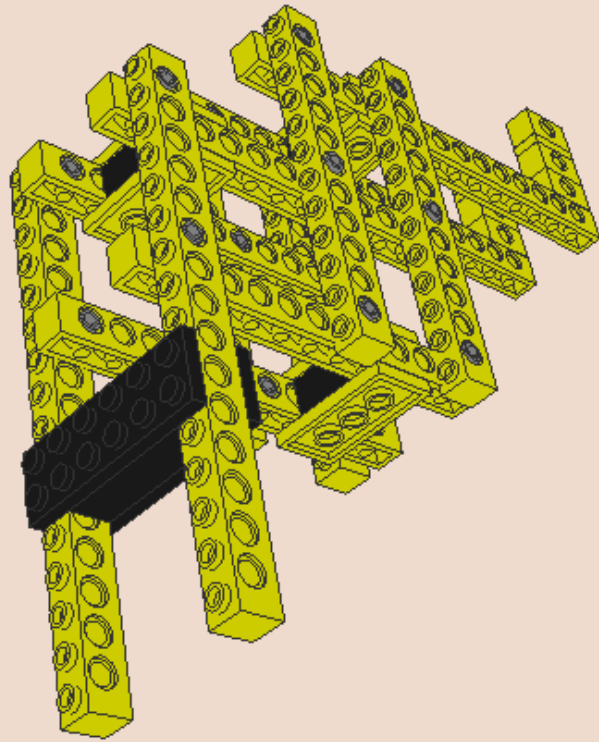
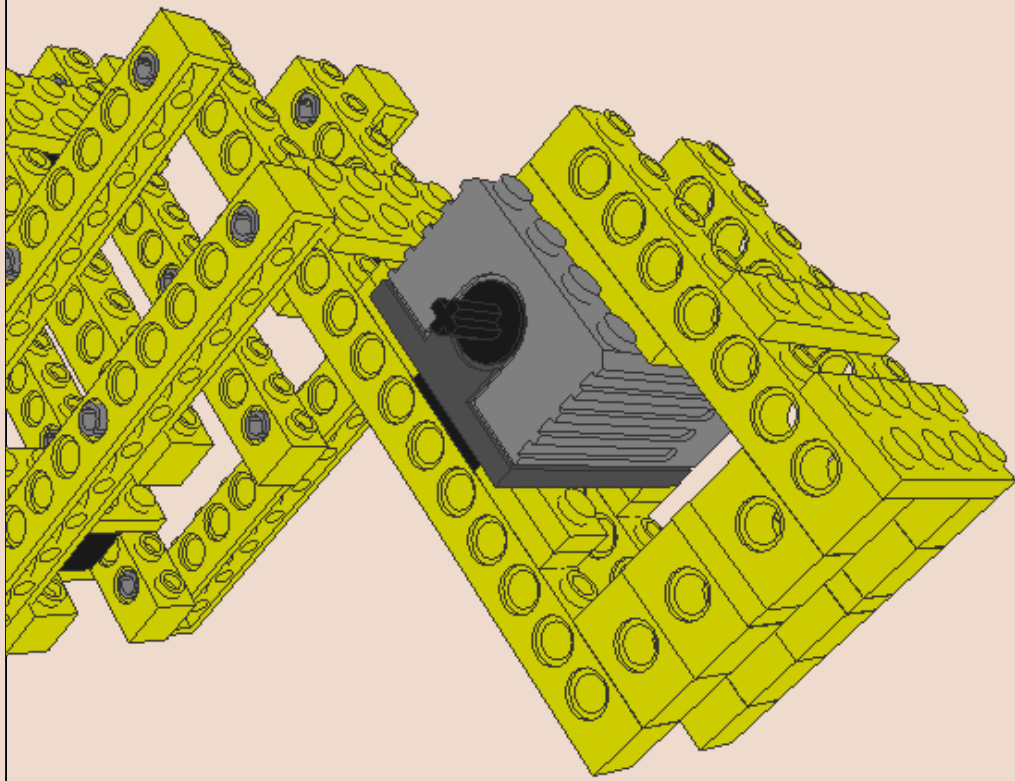
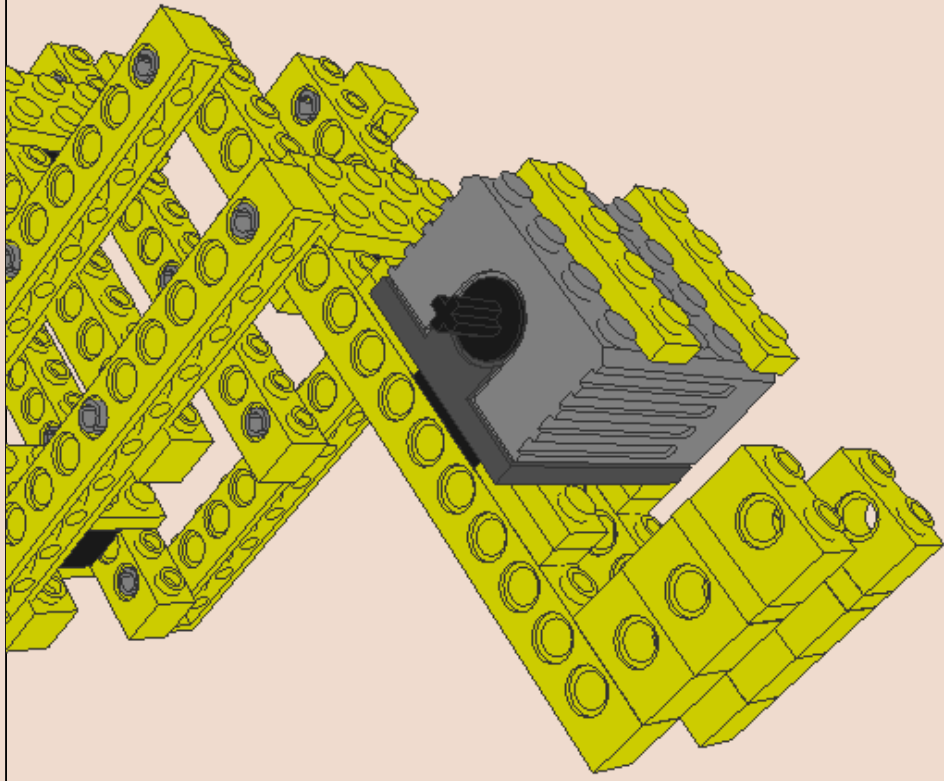


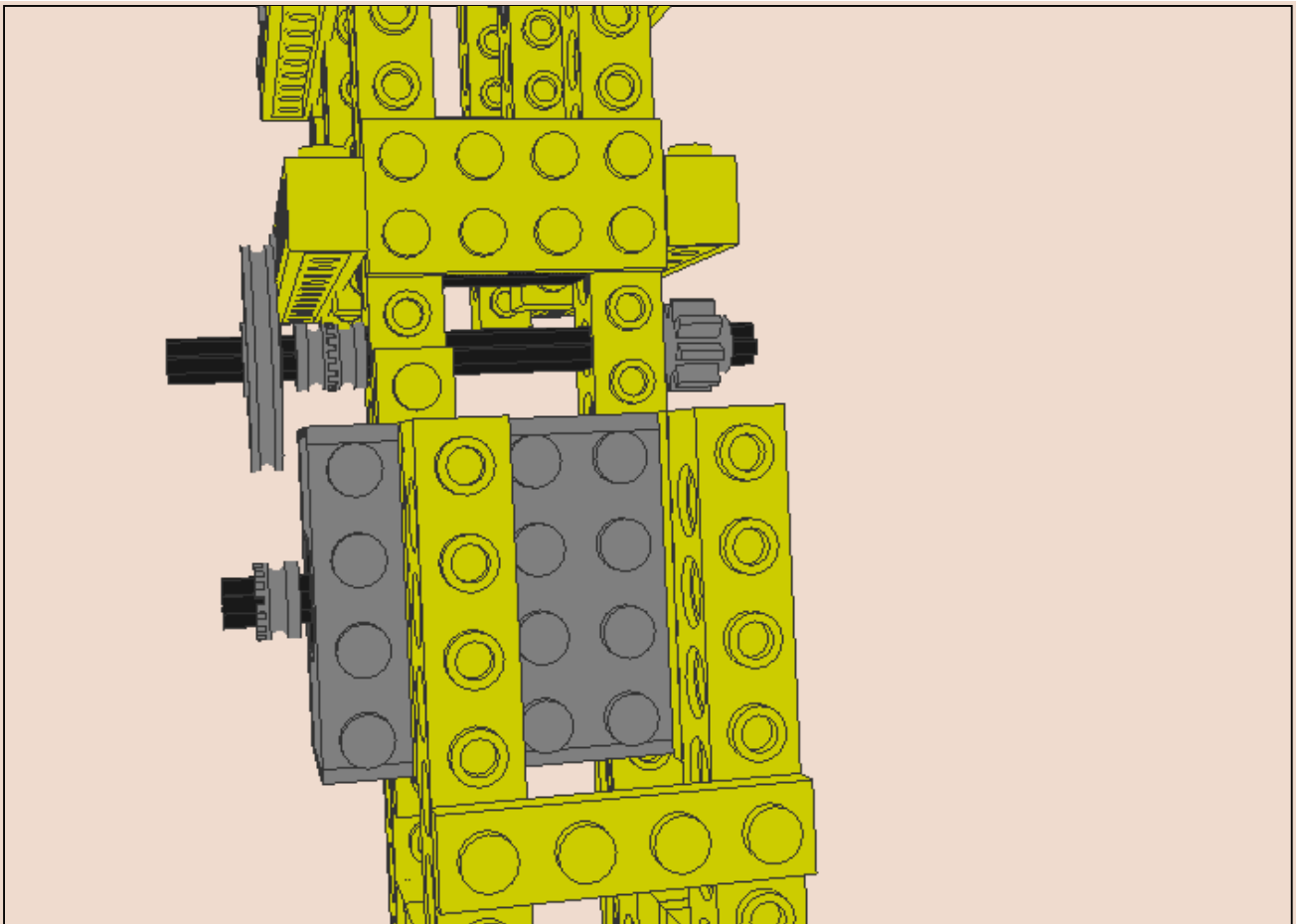
Ползучая Гусеница : пошаговая инструкция



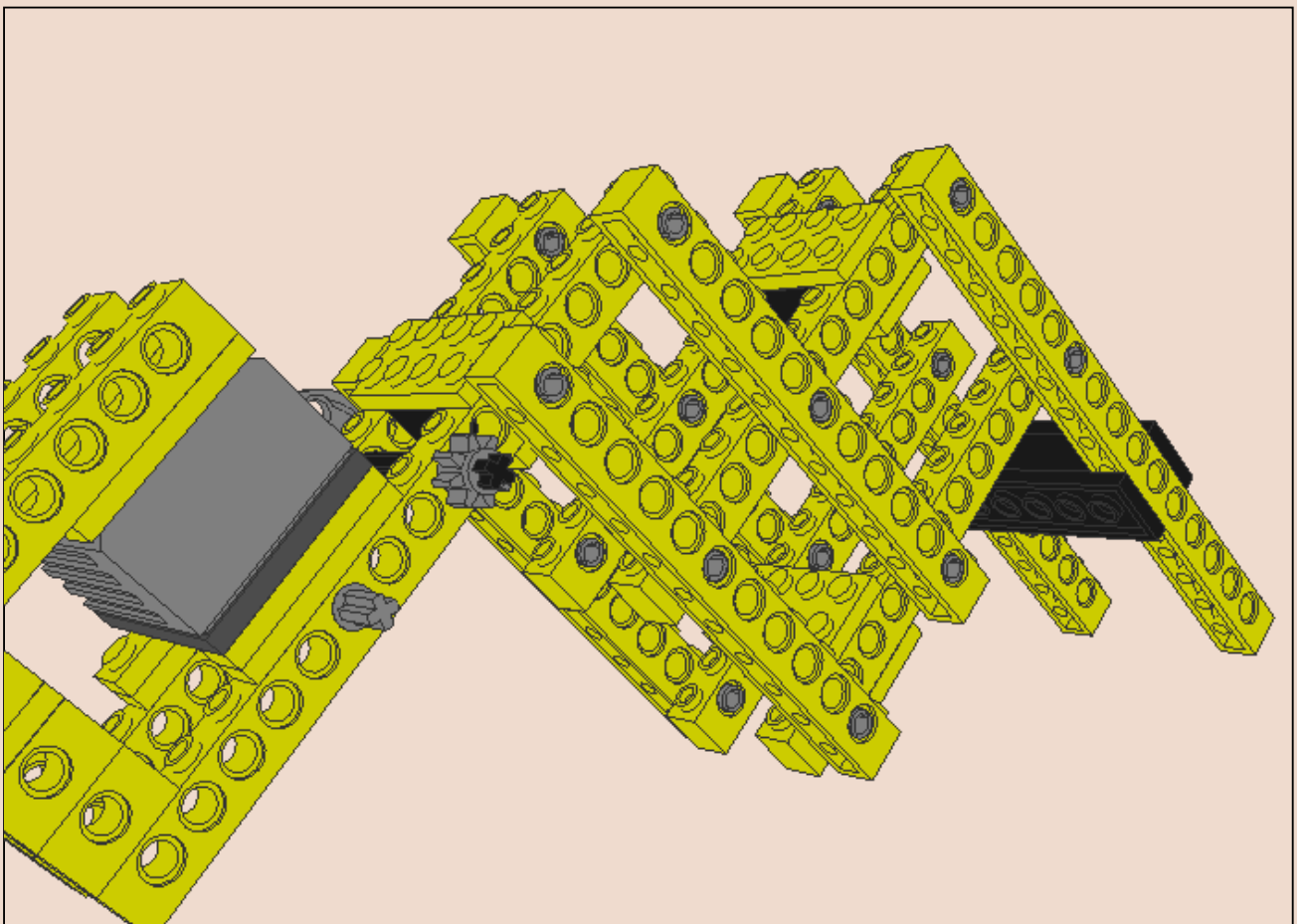


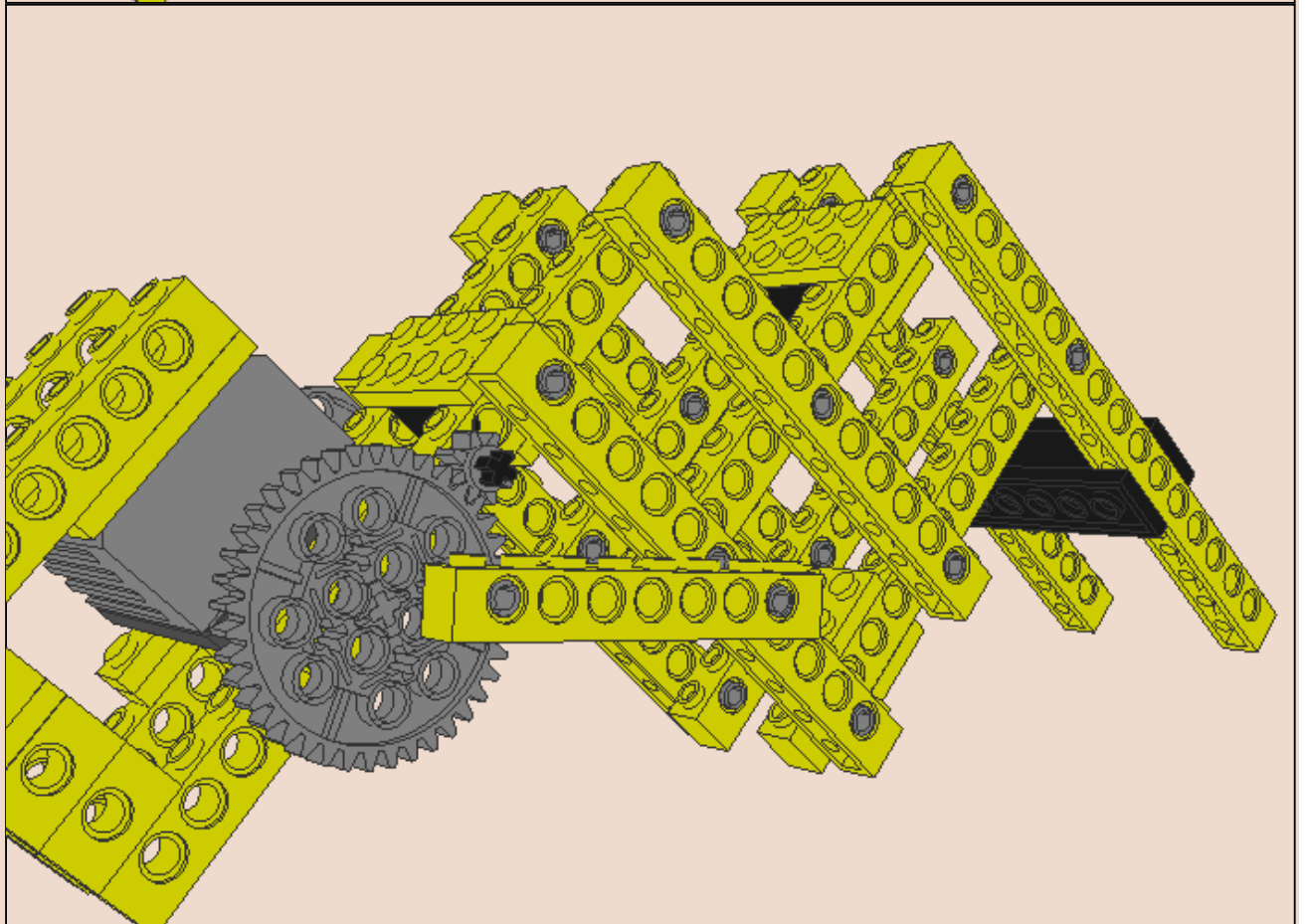
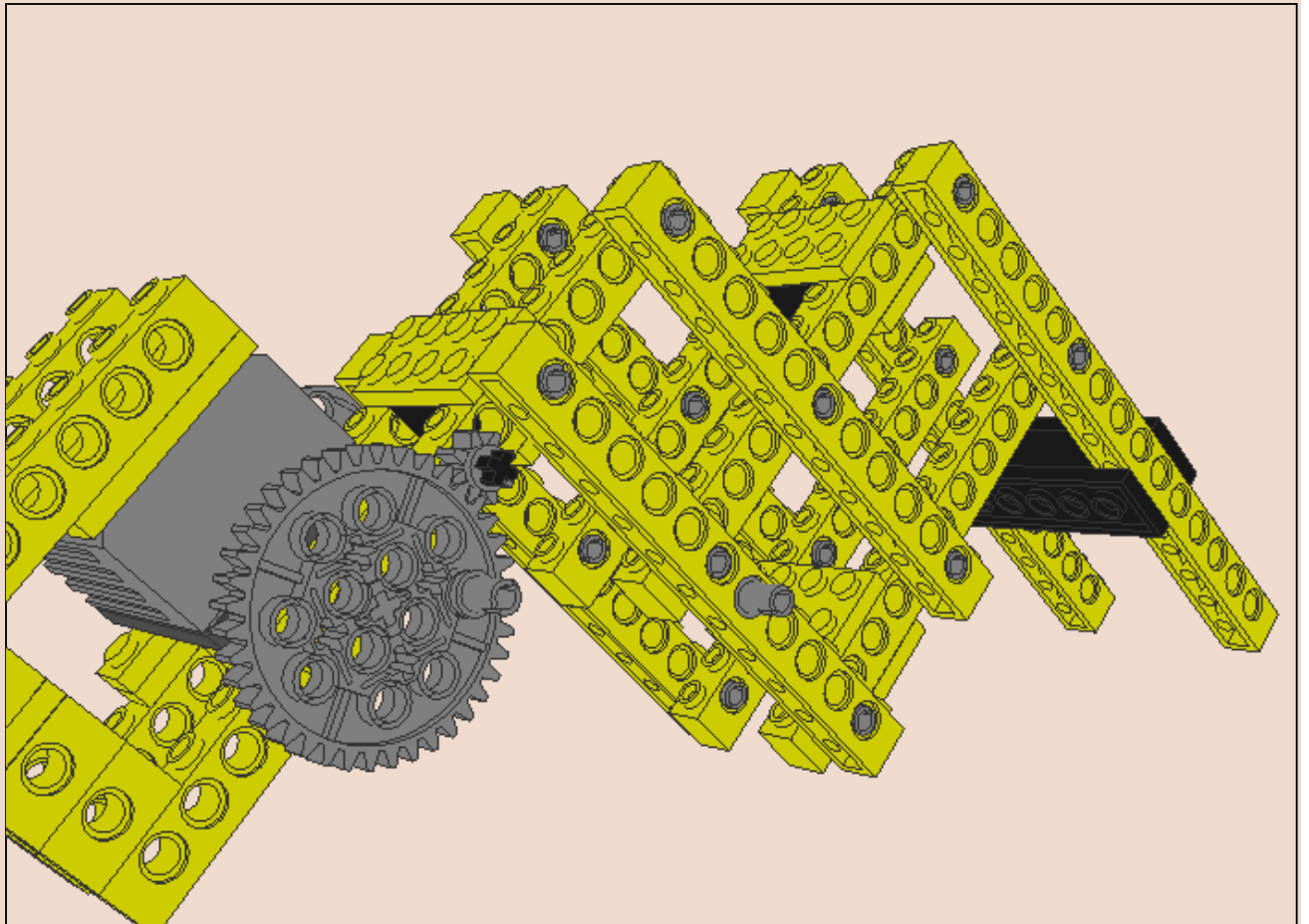


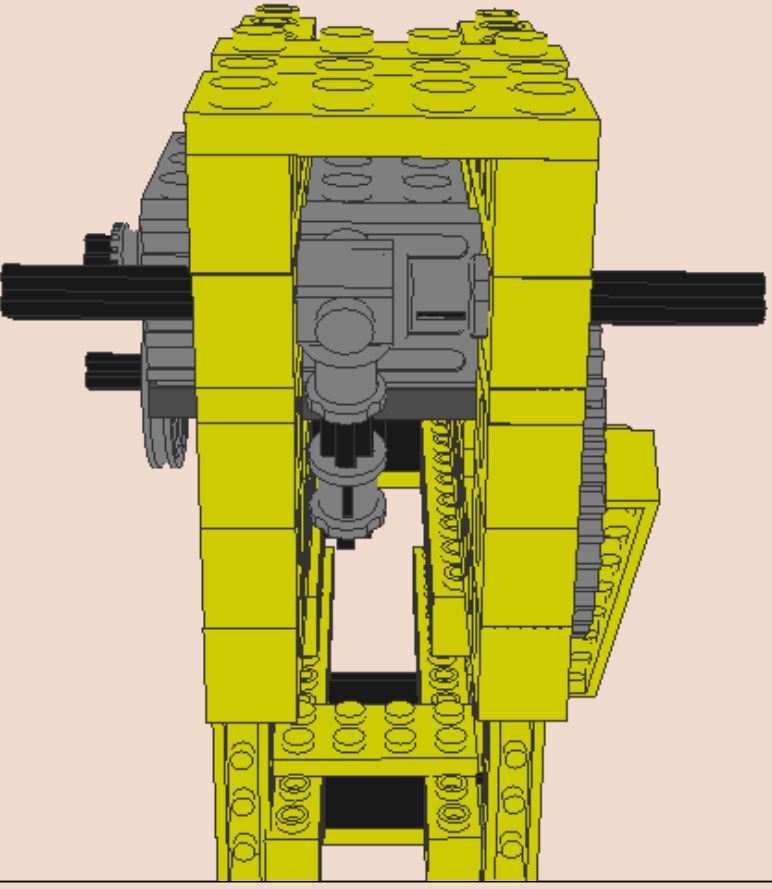
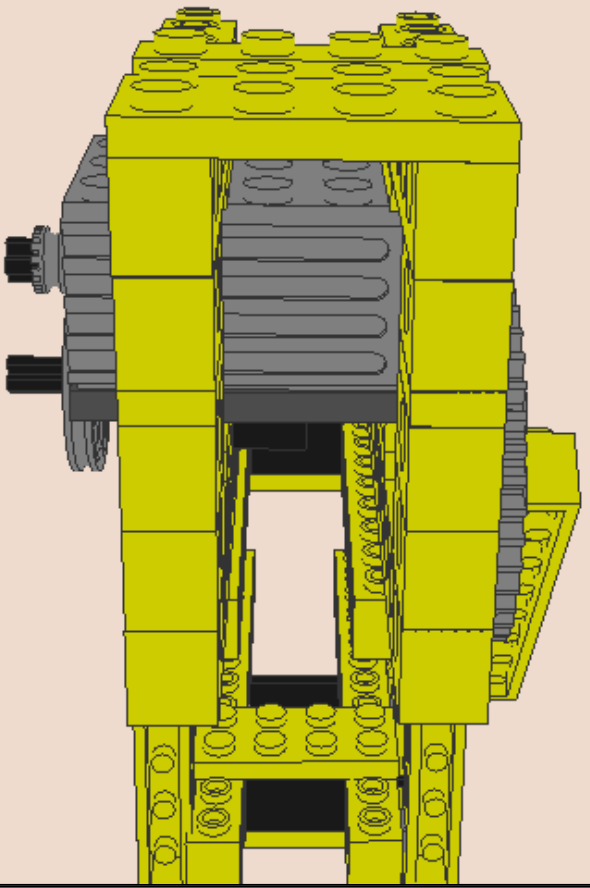


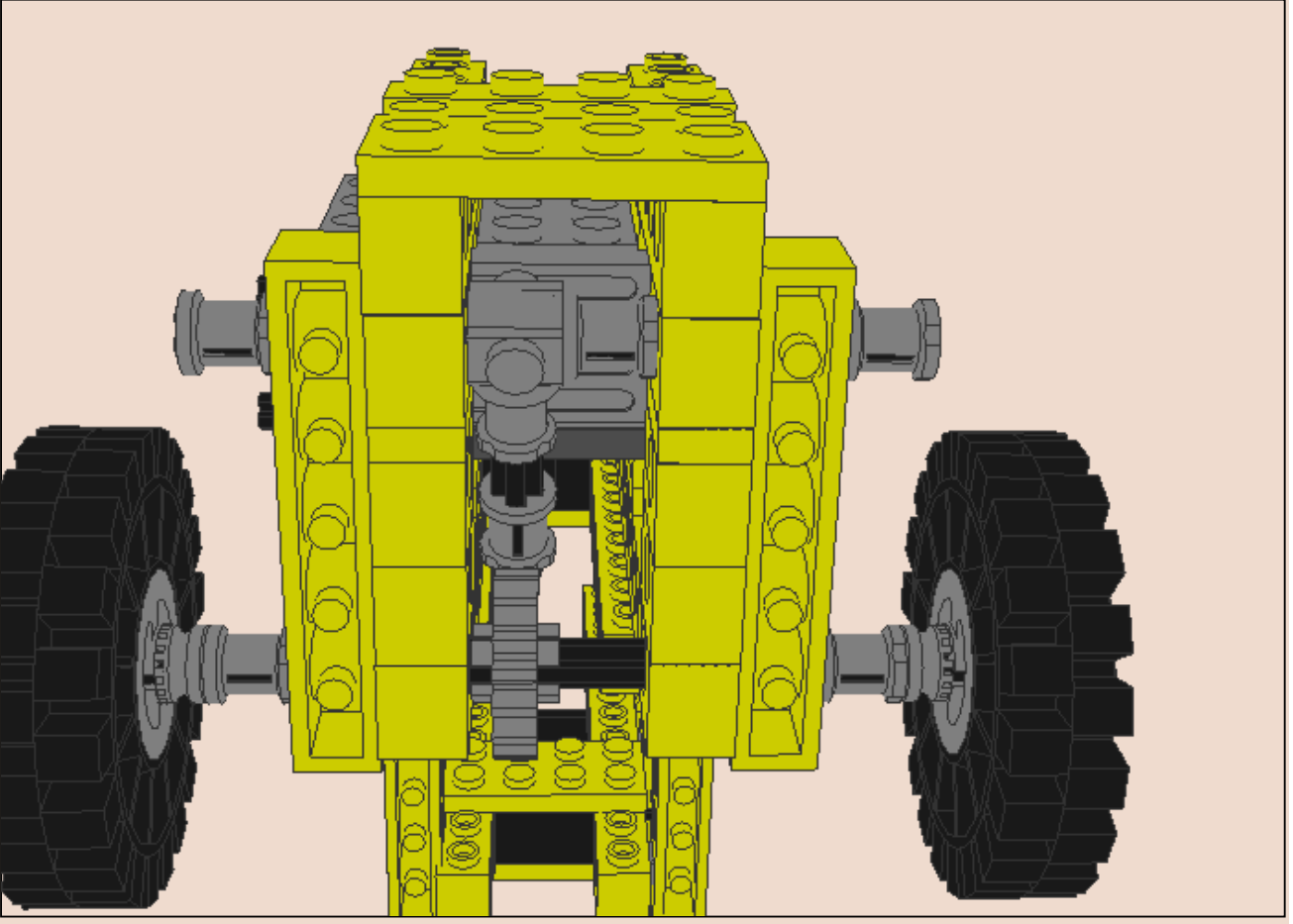
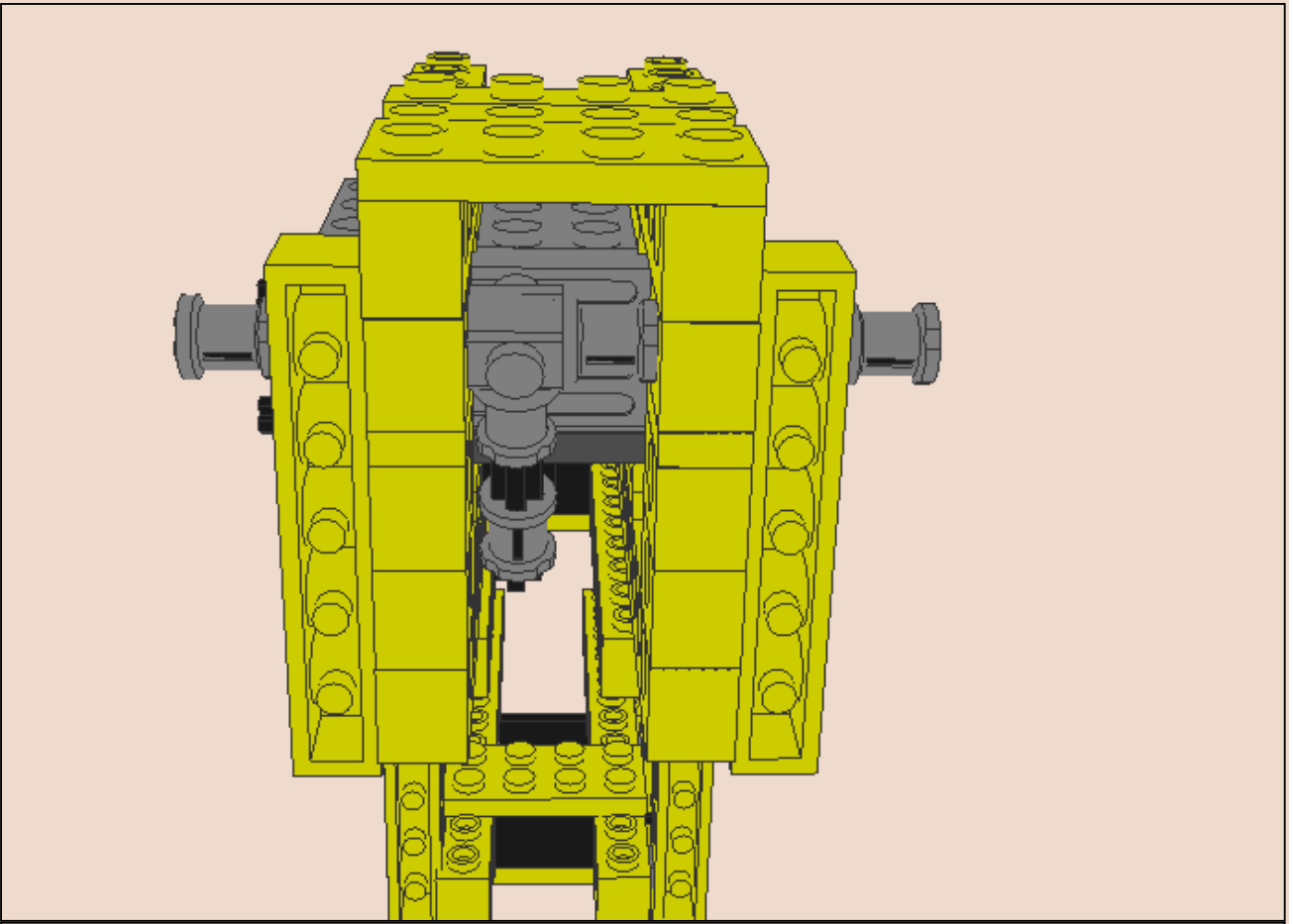


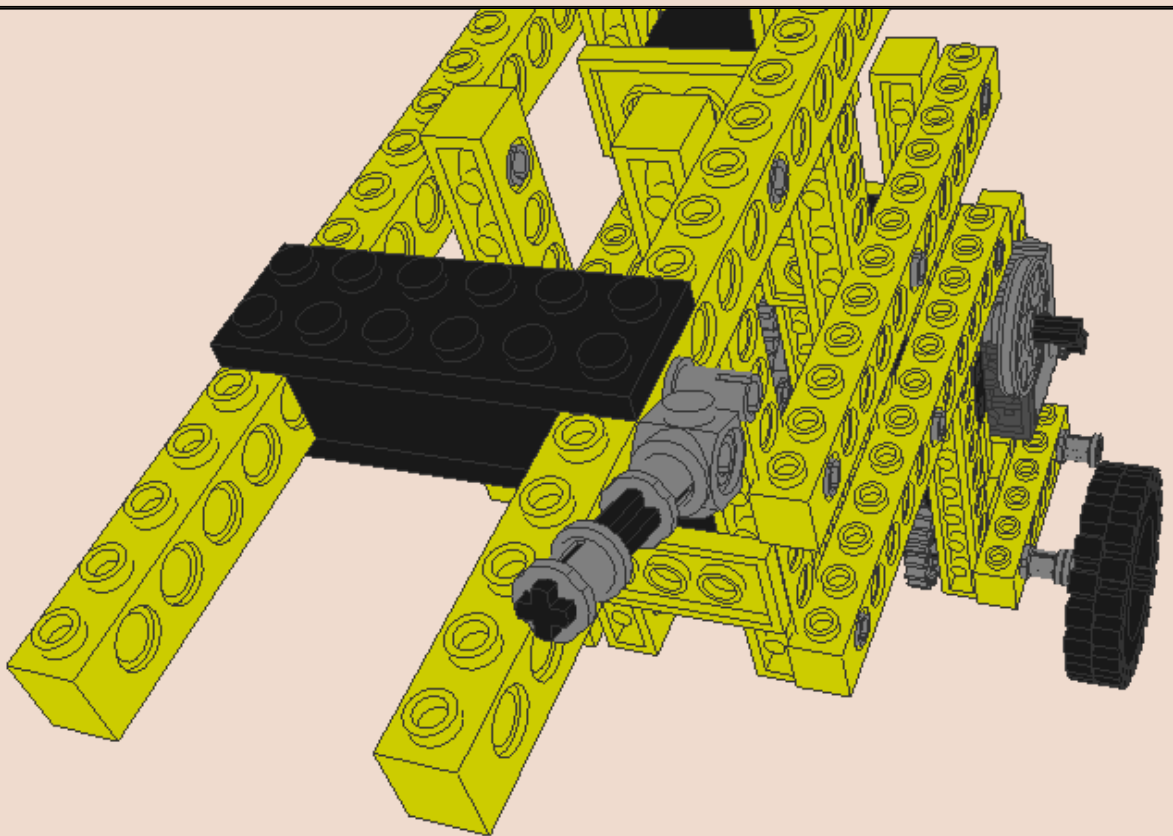
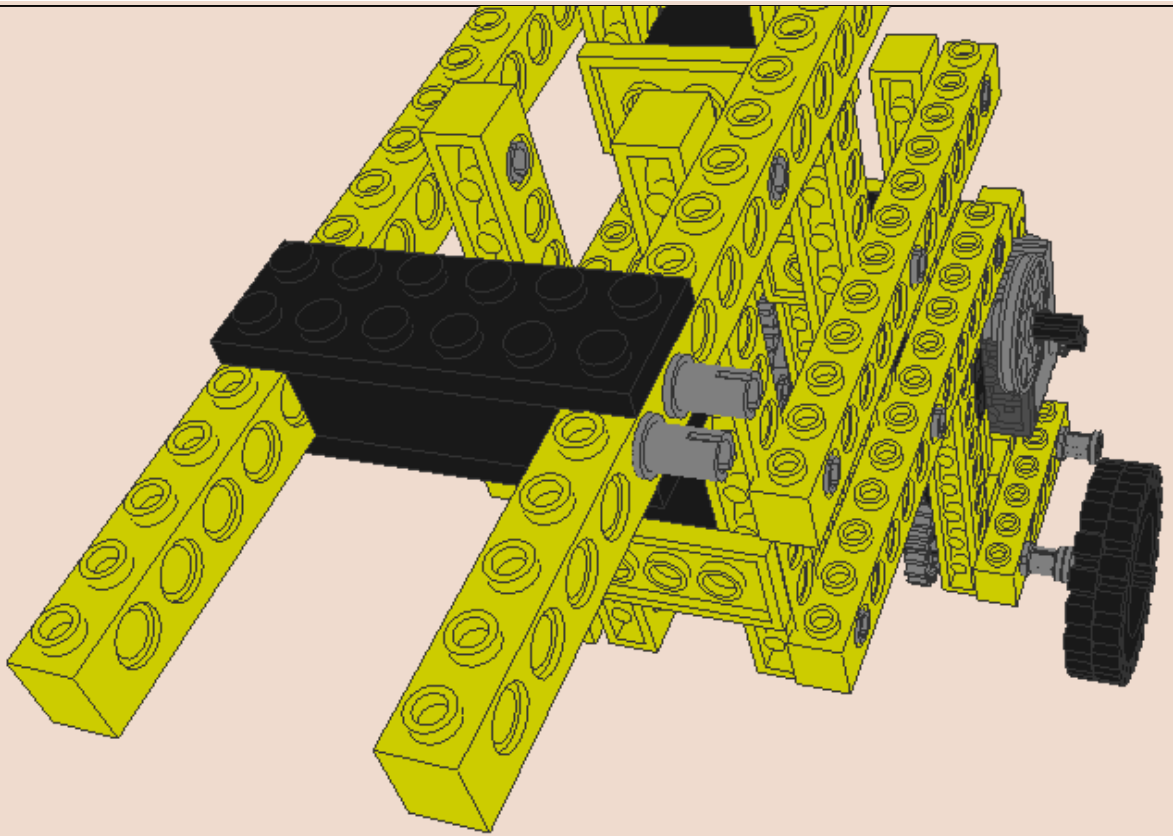
Я использовал вот небольшой ролик, потому что большой один (исх. 3736) не modelised в Leocad (см. фотографии)

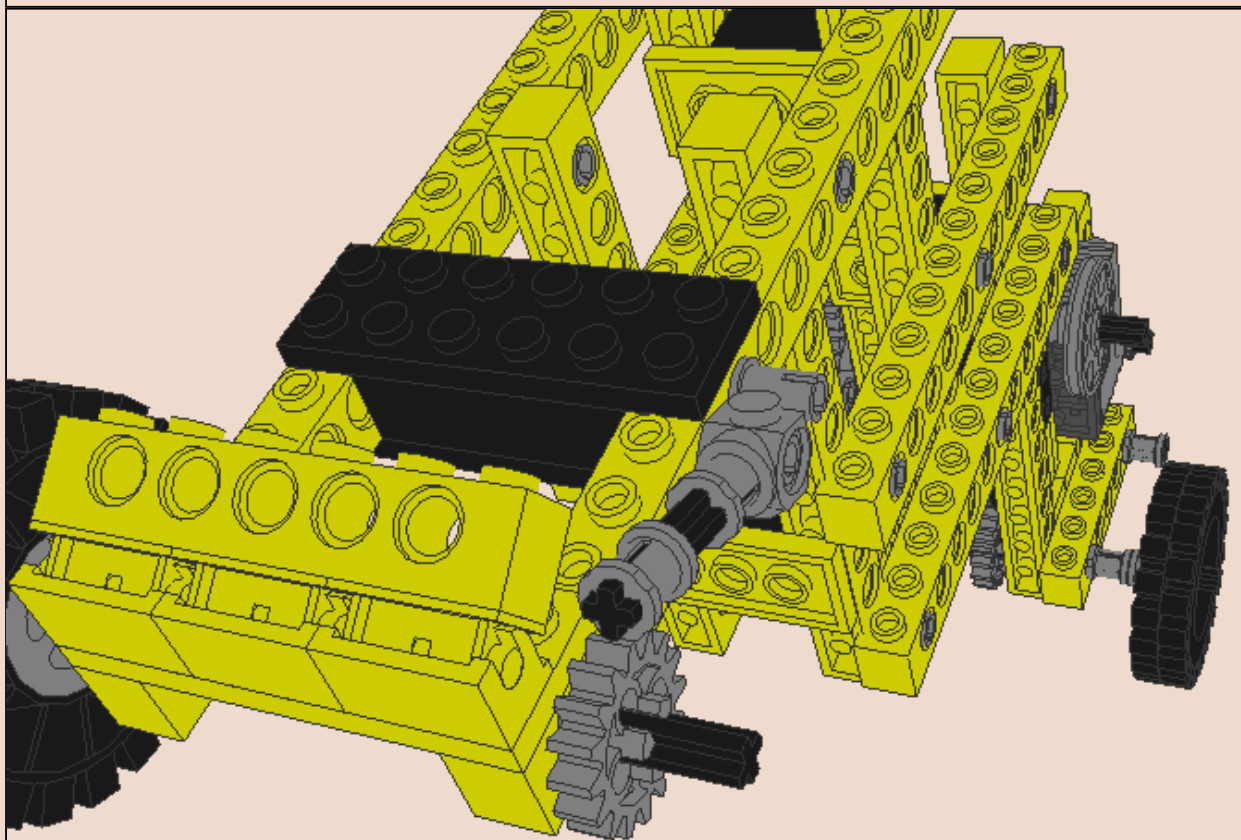
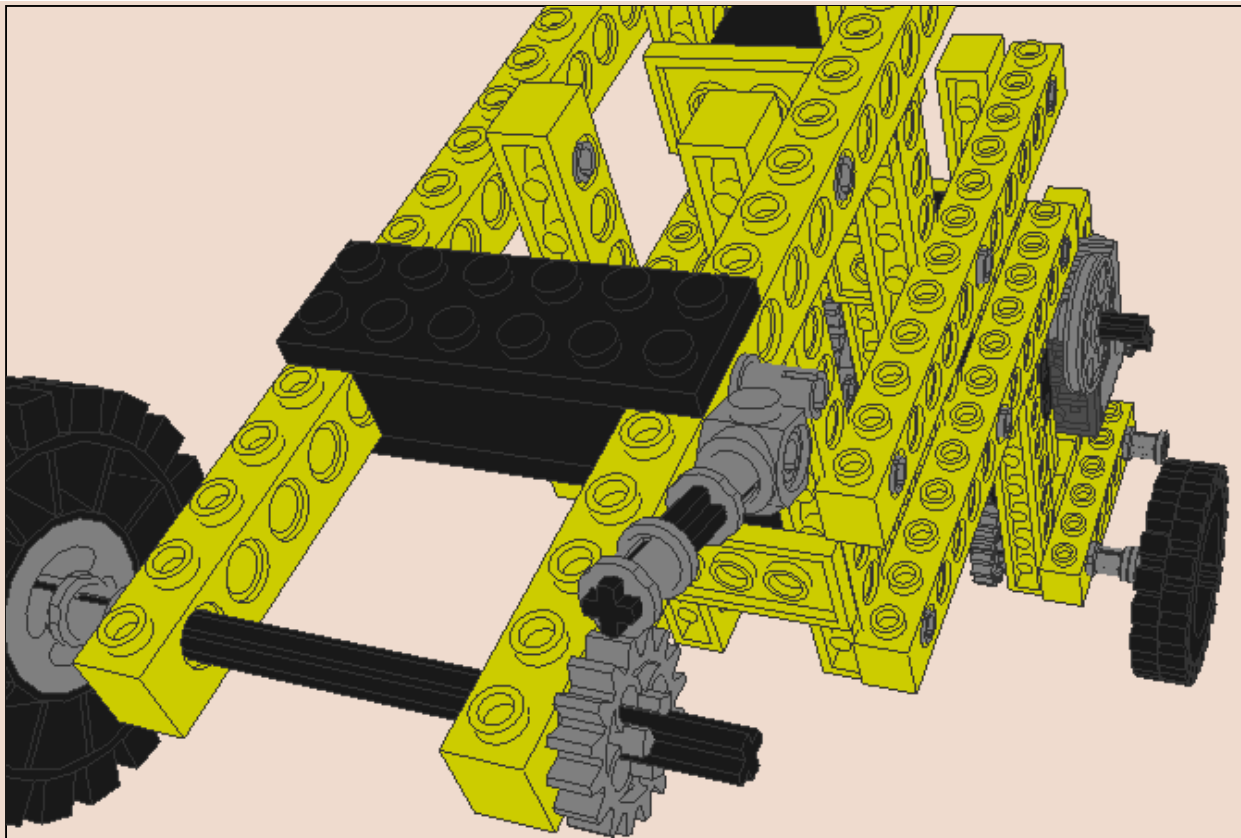


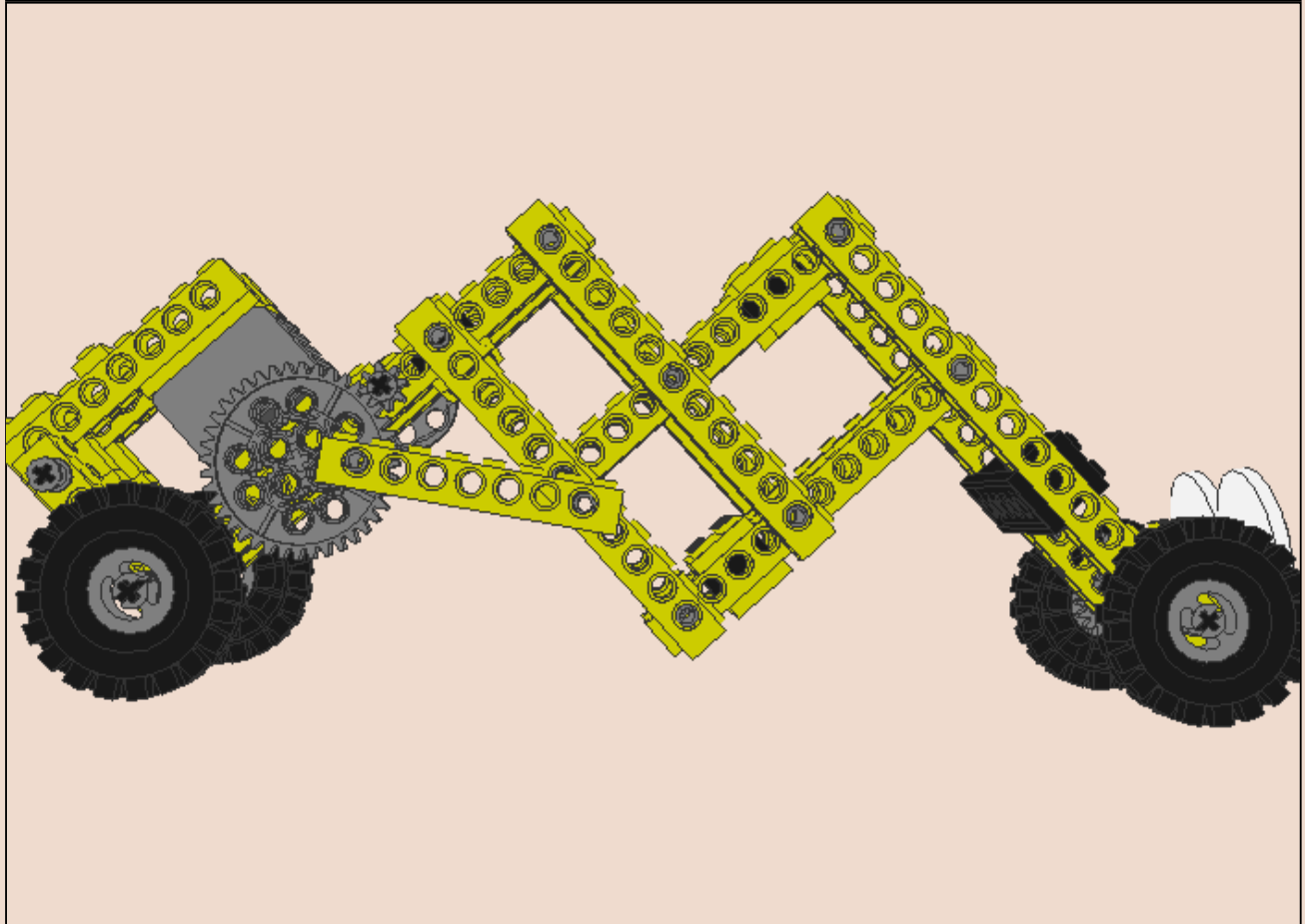
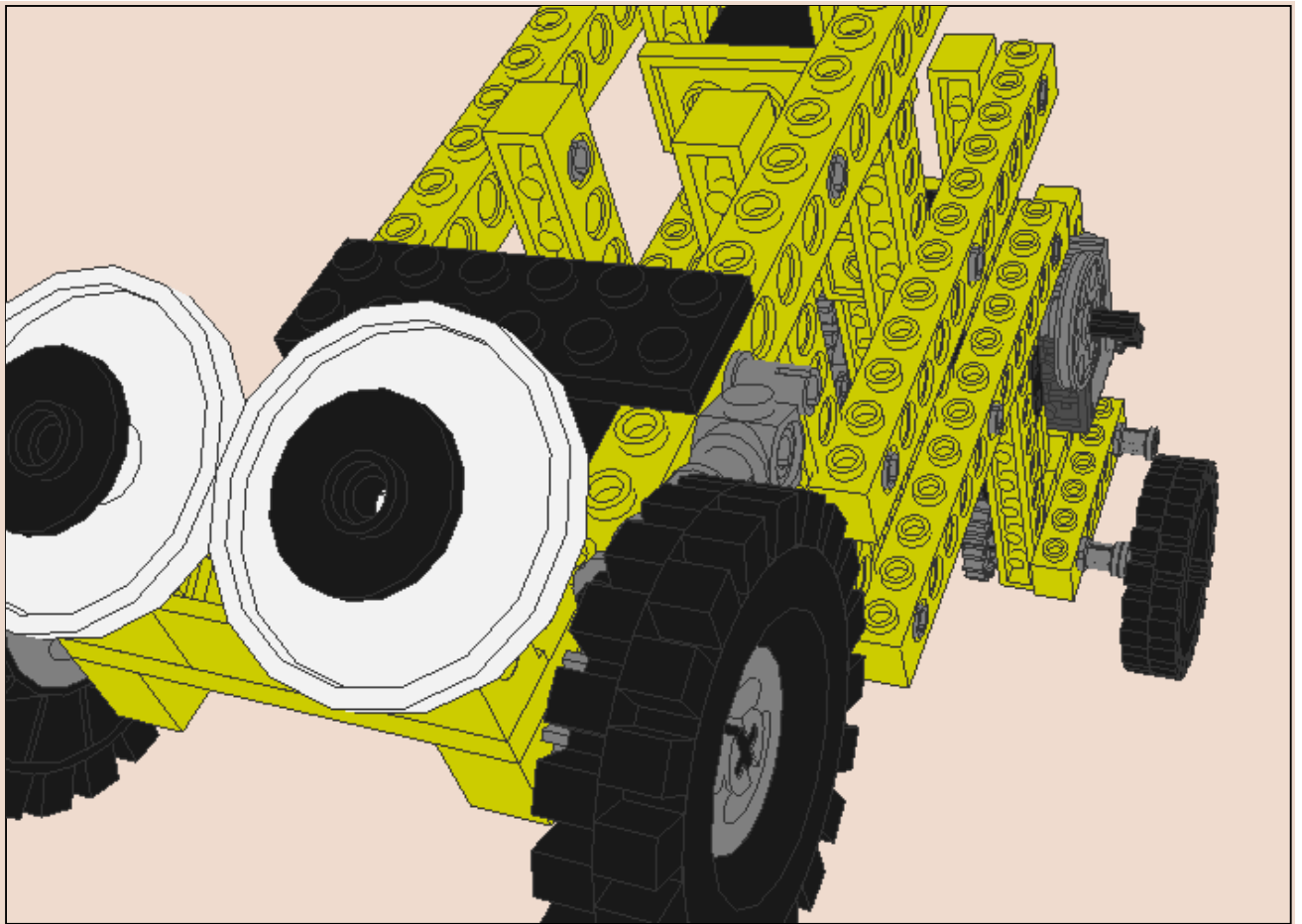












Разработанный с [LeoCAD](#)

